

Filtri piscina

Filtro a sabbia in plastica + avvolgimento bobina in fibra di vetro

(1) Filtri Serie PFFT



CARATTERISTICHE

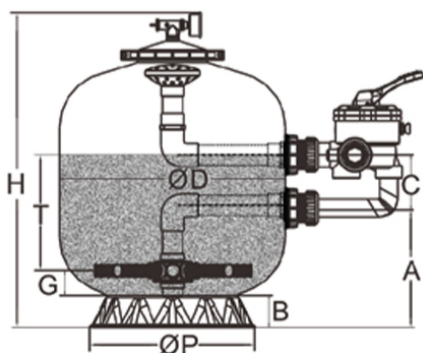
- I serbatoi interni sono realizzati in materiale di polietilene ad alta densità, a prova di corrosione, sicuri e ambientali.
- L'esterno è realizzato in resina poliestere e avvolgimento di filamenti in fibra di vetro non corrosivo.
- Spia visiva integrata per conferma della chiarezza del controlavaggio.
- Blocco a morsetto progettato per consentire la rotazione di 360 gradi per semplificare l'installazione.
- Raccordi filettati estraibili in PVC di dimensioni imperiali o metriche.

SPECIFICHE

- Pressione massima di esercizio: 200 kpa / 29 psi / 2,0 bar
- Pressione di prova in fabbrica: 300kpa / 44psi / 3.0bar
- Temperatura massima dell'acqua: 40 ° C (104F)
- Dimensione della ghiaia: 1mm-2mm
- Dimensione della sabbia di silice: 0,5 ~ 0,8 mm

Model	Tank diameter (mm)	Tank Height (mm)	Design Flow (mm)	Filter Area (mm ²)	Connections (mm)	Sand Weight (kg)
PFFT35	350	745	4.5	0.10	48/50	25
PFFT40	400	770	6.0	0.13	48/50	30
PFFT45	450	815	8.0	0.16	48/50	45
PFFT50	530	860	9.0	0.20	48/50	85
PFFT65	630	960	15.0	0.32	48/50	150
PFFT70	700	1030	17.0	0.38	48	200

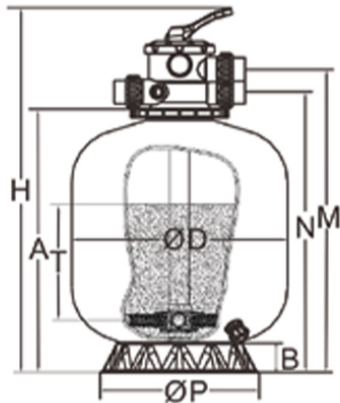
(2) Serie PFFT



Model	VPPT35	VPPT40	VPPT45	VPPT50	VPPT65	VPPT70
ØD(mm)	350	400	450	530	630	700
H(mm)	745	770	815	800	960	1030

A(mm)	485	510	555	600	700	770
B(mm)	73	73	75	75	95	95
N(mm)	609	609	674	719	819	889
T(mm)	550	550	615	660	760	830
M(mm)	320	320	390	390	565	690
ØP(mm)	150	160	220	260	370	450

(3) Serie PFFS



Model	VPPS45	VPPS50	VPPS65	VPPS70
ØD(mm)	450	530	630	700
H(mm)	665	710	810	880
A(mm)	260	280	310	360
B(mm)	75	75	95	95
ØP(mm)	125	125	125	125
C(mm)	390	390	565	565
T(mm)	250	280	300	350

Model	Tank diameter (mm)	Tank Height (mm)	Design Flow (mm)	Filter Area (mm ²)	Connections (mm)	Sand Weight (kg)
VPPS45	450	665	8	0.16	48/50	45
VPPS50	530	710	9	0.20	48/50	85
VPPS65	630	810	15	0.32	48/50	150
VPPS70	700	880	17	0.38	48/50	200

(4) Filtri Serie PFFS



CARATTERISTICHE

- I serbatoi interni sono realizzati in materiale polietilene ad alta densità, a prova di corrosione, sicuri e ambientali.
- L'esterno è realizzato in resina poliesteri e avvolgimento di filamenti di fibra di vetro non corrosivo.
- Spia visiva integrata per conferma della chiarezza del controlavaggio.
- Blocco a morsetto progettato per consentire la rotazione a 360 gradi per semplificare l'installazione.
- Raccordi filettati estraibili in PVC di dimensioni imperiali o metriche.

SPECIFICHE

- Massima pressione di esercizio: 200 kpa / 29 psi / 2.0 barON
- Pressione di prova in fabbrica: 300kpa / 44psi / 3.0bar
- Temperatura massima dell'acqua: 40 ° C (104F)
- Dimensione della ghiaia: 1mm-2mm
- Dimensione della sabbia di silice: 0,5 ~ 0,8 mm

Model	Tank diameter (mm)	Tank Height (mm)	Design Flow (mm)	Filter Area (mm ²)	Connections (mm)	Sand Weight (kg)
PFFT35	350	745	4.5	0.10	48/50	25
PFFT40	400	770	6.0	0.13	48/50	30
PFFT45	450	815	8.0	0.16	48/50	45
PFFT50	530	860	9.0	0.20	48/50	85
PFFT65	630	960	15.0	0.32	48/50	150
PFFT70	700	1030	17.0	0.38	48	200